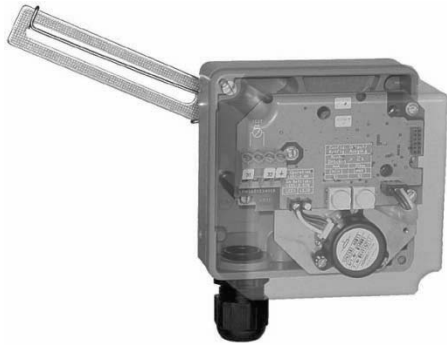


SMI983 – электронный датчик положения



Электронный датчик положения SMI983 преобразует поступательное или вращательное движение клапана/привода в стандартный электрический сигнал 4-20 мА. Конфигурирование выходного сигнала положения привода легко выполняется при помощи двух кнопок.

Подробная информация приведена в документе «Технические характеристики изделия» PSS EVE0202 A.

Питание

Напряжение питания..... от 12 до 36 В пост.тока
 Допустимая пульсация..... <10% пиковое значение
 Влияние питания <0.2%

Характеристики отклика

Нелинейность <1% от полного диапазона
 Гистерезис <0.5% от полного диапазона
 Влияние нагрузки <0.2%
 Влияние температуры..... <0.3% / 10°K
 Механическая вибрация
 10...60 Гц до 0.14 мм,
 60...500 Гц до 2g <0.25% от диапазона хода

Электрические подключения

Ввод кабелей..... 1 сальник M20x1.5
 Диаметр кабеля..... 6... 12 мм (0.24...0.47 дюйма)
 Клеммы 4 клеммы для выхода
 Сечение проводов..... от 0.3 до 2.5 мм (AWG 22-14)

- Преобразование положения клапана/привода в независимый от нагрузки сигнал 4-20 мА без создания дополнительного усилия на приводе
- Двухпроводная схема
- Простая настройка нуля и диапазона при помощи двух кнопок
- Режим работы отображается двумя светодиодами
- Простое переконфигурирование выходного сигнала с 'прямого' на 'обратный'
- Выходной сигнал может быть настроен на любой диапазон в пределах от 4 до 20 мА
- Устойчивый к износу высоколинейный прецизионный потенциометр с проводящим пластиком для считывания положения
- Монтаж на линейные приводы согласно NAMUR:
 - IEC 534 Part 6
 - Диапазон хода от 8 до 100 мм (от 0.3 до 4 дюймов) (более широкий диапазон - по заказу)
- Монтаж на поворотные приводы согласно VDI/VDE 3845 для углов поворота до 120°
 - Диапазон углов поворота:
 - линейный: от 30° до 120°
 - равнопроцентный: 90°; линейный от 70°
- Класс защиты IP54 или IP65
- Взрывозащита:
 - II 2 G EEx i (искробезопасная цепь) согласно ATEX
 - Искробезопасная цепь согласно FM (готовится)
- Окружающая температура*: -40...80°C (-40...176°F)
- Электромагнитная совместимость согласно международным стандартам и законам (CE)

* зависит от температурного класса



Оформление заказа – Укажите модель SMI983, а затем код заказа для каждого пункта

Выход	
Сигнал 4-20 мА	-I
Ввод кабеля	
M20x1.5, с одним пластиковым кабельным сальником, цвет – серый	7
Взрывозащита	
II 2 G EEx ia IIC T6 согласно ATEX	EAA
Без взрывозащиты	ZZZ
Комплект крепежных деталей	
Заказывается отдельно как принадлежность.....	N
Дополнительные опции	
Номер технологической позиции	
Маркировка краской, устойчивой к погодным условиям.....	-G
Бирка из нержавеющей стали, закрепленная проволокой.....	-L