

## Технический паспорт



# WIE

## Локальный преобразователь с интерфейсом

### Применение

Локальный преобразователь WIE-\*\* является пассивным программируемым 4-20 мА преобразователем с индуктивным входным каскадом. Используя претерминированный сенсорный кабель можно быстро подключить индуктивный сенсор модельного ряда «IF\*».

Таким образом, в зависимости от используемой измерительной ячейки, можно измерять и анализировать расход объема до температуры 350 °С.

В дополнение к аналоговому, пропорциональному потоку, сигналу имеется цифровой выход, который можно использовать, либо как переключающий выход, либо как частотный выход. Частотный выход свободно масштабируем и позволяет нормировать выходную частоту.

WIE-\* датчики оснащены интерфейсом, интегрированным в M12 разъем датчика. При помощи адаптера CON.USB.WT программного обеспечения «KEM Easy Control» можно задавать рабочие параметры и считывать входную частоту и температуру.

Аналоговый и частотный выход допускают 10 точечную линейаризацию. При заказе WIE-\* вместе с измерительной ячейкой, аналоговый выход будет настроен под измерительную ячейку.

### Приложения

- Выбор режима
- Встроенный интерфейс
- Линейаризация токового и частотного выхода

### Аксессуары

CON.USB.WT:	USB адаптер для WIE-* с выходным разъемом для прогона аналогового и частотного сигнала. В режиме дистанционного управления, WIE-* может быть запитан непосредственно от USB или от внешнего источника питания.
Easy Control:	Программное обеспечение дистанционного управления для WINDOWS® XP, VISTA и 7 (для XP необходим SP3 или N.NET-Framework).
Другие адаптеры и специальные драйвера программного обеспечения по запросу.	

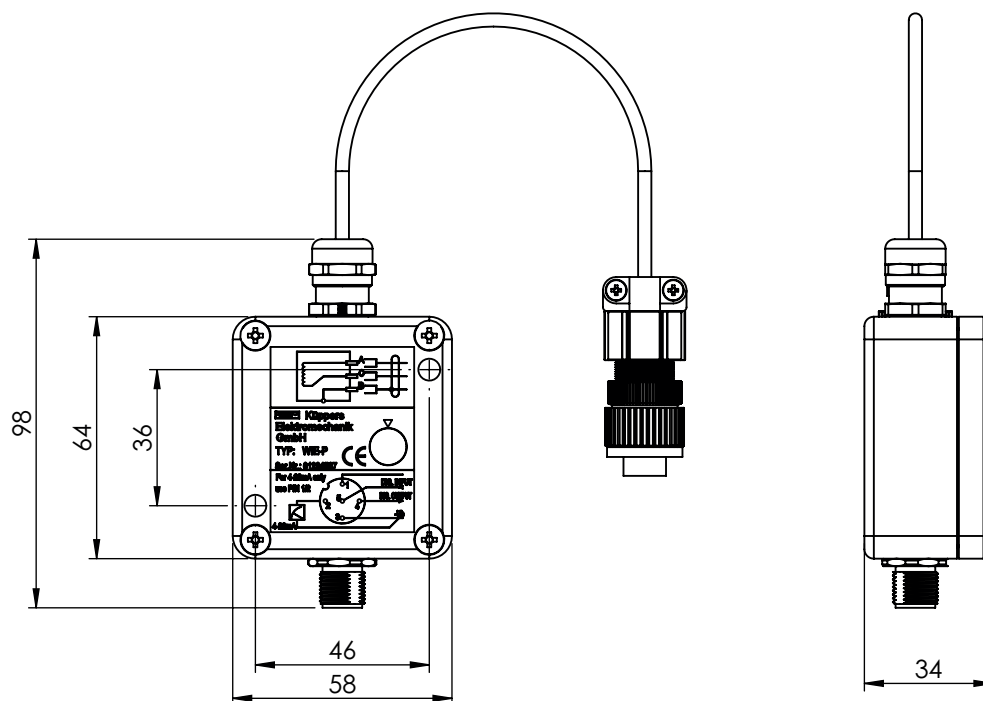
## Технические характеристики

Аналоговый сигнал	Версия С	Версия Р
Тип	4-20 мА, двухпроводной (пассивный)	
Разрешение	5 мкА	
Рабочее напряжение	12-30В регулируемое	
Допустимая нагрузка	(U <sub>b</sub> -12 В) / 20 мА макс. 800 Ω	
Режимы	ON (ток пропорционален частоте) OFF (ток не зависит от частоты питания 4 мА)	
Цифровой выход	Версия С	Версия Р
Тип	Open Collector, гальван. развязанный	Push Pull
Защитное сопротивление	470 Ω	470 Ω
Рабочее напряжение	< 35 В	см. аналоговый сигнал
Ток нагрузки	< 20 мА	
Частотный диапазон	1-5000 Гц	
Режимы	OFF (частотный выход отключен) 1:1 (выходная частота = входная частота) CORR (масштабируемая выходная частота) SW (переключающий выход)	
Дополнительные данные	Версия С	Версия Р
Диапазон измеряемых частот	7-3000 Гц (тип 5 до 5000 Гц)	
Время отклика	250 мс (при входных частотах > 7 Гц)	
Температурный дрейф	< 100 ppm/K	
Цоколевка	1 = +I 2 = -I 3 = Emitter (цифровая земля) 4 = Collector (Digital OUT) 5 = Digital Input	1 = +U <sub>b</sub> 2 = -I (4-20 мА) 3 = -U <sub>b</sub> 4 = Push Pull (Digital OUT) 5 = Digital Input
Штекерный разъём	версия 3: 3.контактный; алюминий; тип: MS3106A-10SL3P версия 4: 4.контактный M12	
Длина кабеля	1м	
Температура среды	-40 до +70°C	
Габариты	см. чертёж	
Материал	алюминий	
Класс защиты	IP 67	

## Расшифровка типовых обозначений

	WIE	-	X	-	X
<b>Цифровой выход</b>					
Open Collector			C		
Push Pull			P		
<b>Разъем сенсора</b>					
M12 4 pol.					4
Aphenol 3 pol.					3

## Чертеж (мм)



**КЕМ Штаб-квартира**

Liebigstraße 5  
85757 Karlsfeld  
Deutschland

T. +49 8131 59391-0  
F. +49 8131 92604

[info@kem-kueppers.com](mailto:info@kem-kueppers.com)

**КЕМ Сервис и ремонт**

Wetzeller Straße 22  
93444 Bad Kötzting  
Deutschland

T. +49 9941 9423-0  
F. +49 9941 9423-23

[info@kem-kueppers.com](mailto:info@kem-kueppers.com)



*Другие дистрибьюторы и партнеры по адресу:  
[www.kem-kueppers.com](http://www.kem-kueppers.com)*