

## Технический паспорт



## Серия ZHM...HP

Шестеренчатый расходомер  
для высоких давлений

## Применение

Благодаря своей прочной конструкции этот расходомер идеально подходит для высоких давлений, особенно для суровых условий, например морских и подводных приложений.

Везде, где происходит дозирование или измерение добавок, гидравлических жидкостей, инъекций под высоким давлением, находит применение расходомер ZHM HP. Высококачественные материалы и покрытия рассчитаны на работу в экстремальных условиях.

Различные габариты позволяют решать множество задач. Шестеренчатые расходомеры обеспечивают высокую точность измерения, быстрый отклик и работают с различными вязкостями. Присоединительная резьба: AUTOCLAVE 3/8" \_SF-375-CX позволяет работать с давлением до 1000 бар. Наши ATEX сертифицированные частотные усилители позволяют работать в взрывоопасных зонах.

## Устройство и принцип работы

В измерительной камере находятся две шестерни, которые, определенным образом могут взаимодействовать между собой. Жидкость, протекая через измерительную камеру, приводит во вращательное движение шестерни. Частота вращения пропорциональна потоку и считывается датчиком бесконтактно.

## Приложения

- Гидравлические масла
- Антикоррозионные добавки
- Деэмульгаторы
- DRA (Drag Reducer Additives)
- Водно-гидравлические добавки
- Другие добавки
- Консерванты

## Особенности

- Давление до 1000 бар
- Быстрое время отклика
- Широкий диапазон вязкости
- Винты с покрытием Xylan

## Технические данные

Тип	Диапазон измерения, л/мин			К-фактор, импульсы/л <sup>1)</sup>	Макс. давление, бар	Частота, в Гц <sup>1)</sup>			Вес, кг
	0,002	до	0,5			1,3	до	330	
ZHM 01/3 HP*	0,002	до	0,5	40.000	517	1,3	до	330	3,4
ZHM 01/1 HC*	0,005	до	2	26.500	1.000	2,2	до	880	3,4
ZHM 01/2 HP*	0,02	до	3	14.000	1.000	4,6	до	700	3,4
ZHM 02 HP*	0,1	до	7	4.200	1.000	7	до	490	3,4
ZHM 03 HP*	0,5	до	25	1.740	1.000	14	до	730	3,9
ZHM 04 HP*	0,5	до	70	475	1.000	4	до	560	11,1

1) Средние значения с одним датчиком. Для более высокого разрешения имеются двойные датчики.

\* Точный тип по запросу.

## Общие сведения

Линейность	± 0.5% от значения (≥ 30 мм <sup>2</sup> /с; до 0.1% с электроникой линеаризации)
Воспроизводимость	± 0.1%
Материалы	Корпус: в соотв. с DIN 1.4404 (SS316L) Шестерни: в соотв. с DIN 1.4122, 1.4501 Опора: подшипник, твердый сплав (ZHM 01/1) Уплотнения: FKM
Температура среды	-20°C до +150°C (другие температуры по запросу)
Габариты	см. чертежи (стр. 4 до 5)

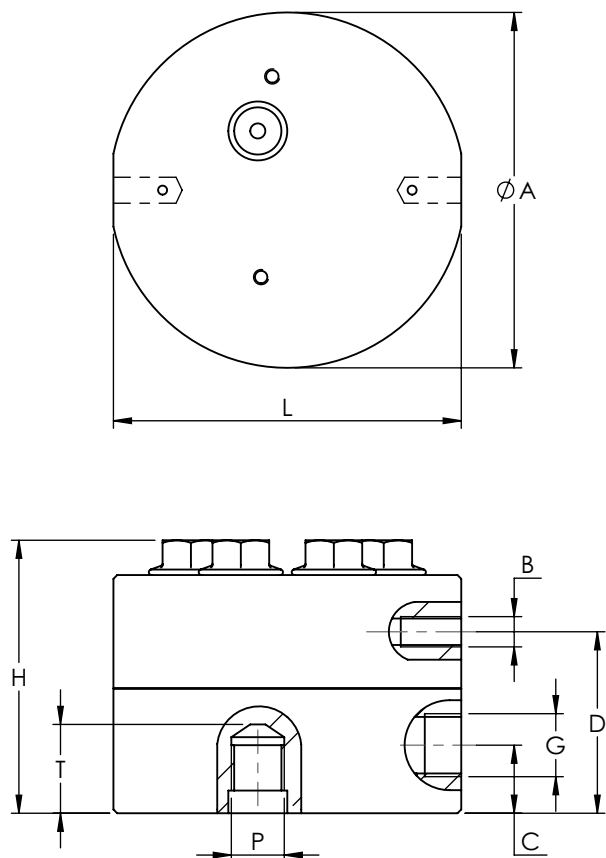
## Руководство по выбору датчика

Критерии \ Тип	VTE *	WT* / WI*	VIE *	IF* / VIEG	VTC *	VTB *	TD *	VHE*	FOP *
Тип отверстия <sup>1)</sup>	E	E	E	E	E	E	D	E	E/F
Температура среды	≤ +70°C								
	≤ +120°C				✓	✓		✓	✓
	≤ +150°C	✓	✓	✓					
	≤ +350°C				✓				
EX-Защита	✓	✓	✓	✓	✓	✓			✓
Частотный выход	✓	✓	✓	✓	✓			✓	✓
Выход удвоенной частоты									
Аналоговый выход 4 - 20 мА		✓			✓				
Определение прямого/ обратного тока									
Локальный дисплей					✓	✓			
Линеаризация		✓			✓				
Питание 12 - 24 V	✓	✓	✓	✓	✓			✓	
Питание от батареек						✓			✓
Интерфейс		✓			✓				

1) Типы отверстий: E: один отвод / D: двойной отвод / F: FOP-отвод

\* Код типа см. в отдельной спецификации.

Чертеж (мм) - ZHM 01/1 до 03 HP



Тип ZHM	$\varnothing A$	B	C	D	G <sup>3)</sup>	H	L	P <sup>1)</sup>	T <sup>2)</sup>	Автоклав	R <sup>4)</sup>
ZHM 01/3 HP	94	M8 $\nabla$ 16	18	48	UNF 9/16"	72	92	E	23	SF375CX20	3/8"
ZHM 01/1 HC	94	M8 $\nabla$ 16	18	48	UNF 9/16"	72	92	E	23	SF375CX20	3/8"
ZHM 01/2 HP	94	M8 $\nabla$ 16	18	48	UNF 9/16"	72	92	B/E	23	SF375CX20	3/8"
ZHM 02 HP	94	M8 $\nabla$ 16	18	48	UNF 9/16"	72	92	E/H	23,5	SF375CX20	3/8"
ZHM 03 HP	94	M8 $\nabla$ 16	18	60	UNF 9/16"	84	92	E/H/M	23,5	SF375CX20	3/8"

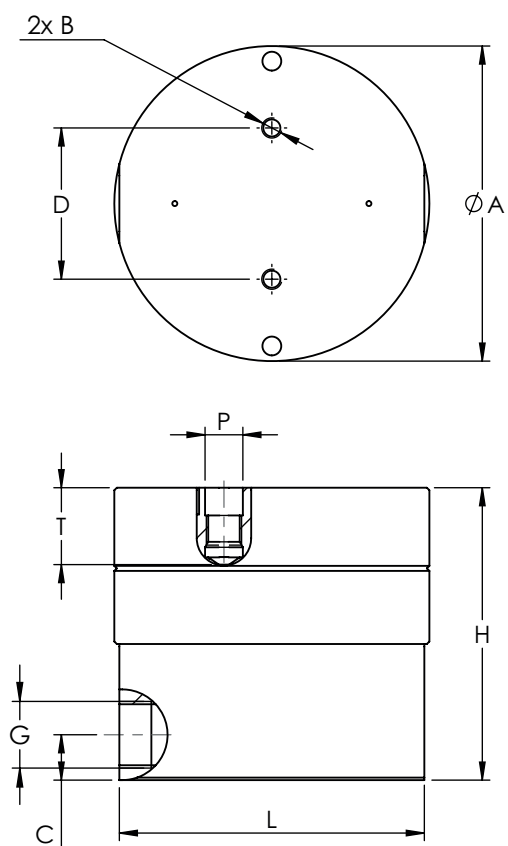
1) см. руководство по выбору датчика (стр. 3)

2) Пожалуйста, обратите внимание: общая высота рассчитывается с высоты (H) расходомера и датчика (отдельный паспорт) минус глубина ввинчивания (T).

3) Размер подключения автоклава: SF375CX20

4) R = диаметр трубы

Чертеж (мм) - ZHM 04 HP



Тип ZHM	Ø A	B	C	D	G <sup>3)</sup>	H	L	P <sup>1)</sup>	T <sup>2)</sup>	Автоклав	R <sup>4)</sup>
ZHM 04 HP	125	M8 ∇ 16	18	60	3/4" 14 NPS	116	121	E	30,5	SF750CX20	3/4"

1) см. руководство по выбору датчика (стр. 3)

2) Пожалуйста, обратите внимание: общая высота рассчитывается с высоты (H) расходомера и датчика (отдельный паспорт) минус глубина ввинчивания (T).

3) Размер подключения автоклава: SF750CX20

4) R = диаметр трубы

**КЕМ Штаб-квартира**

Liebigstraße 5  
85757 Karlsfeld  
Deutschland

T. +49 8131 59391-0  
F. +49 8131 92604


[info@kem-kueppers.com](mailto:info@kem-kueppers.com)

**КЕМ Сервис и ремонт**

Wetzeller Straße 22  
93444 Bad Kötzting  
Deutschland

T. +49 9941 9423-0  
F. +49 9941 9423-23

[info@kem-kueppers.com](mailto:info@kem-kueppers.com)



*Другие дистрибьюторы и партнеры по адресу:  
[www.kem-kueppers.com](http://www.kem-kueppers.com)*