

Технический паспорт



HM...E

Турбинный расходомер
с Ermeto соединением

Применение

Турбинные расходомеры используются для точного измерения непрерывных и дискретных значений потока. Эти расходомеры особенно хорошо подходят для жидкостей с низким значением вязкости, таких как: вода, растворители, моющие средства, и легкие масла.

Различные размеры соединений и различные габариты позволяют использовать их в разных отраслях промышленности.

Устройство и принцип работы

Турбинные расходомеры от KEM это косвенные счетчики объема, схожие по своему принципу со счётчиками Вольтманна. Подсчет объема происходит по сечению трубы и средней скорости потока.

По оси потока установлена легковесная турбинка, которая приводится во вращение протекающей жидкостью. Регуляторы струи дополнительно стабилизируют поток в измерительной камере. Скорость вращения турбинки пропорциональна скорости потока. Малый вес турбины обеспечивает быстрый отклик (<50 мс).

Приложения

- Вода (обычная и деминерализованная)
- Топливо
- Сжиженные газы
- Фармацевтические жидкости
- Дизельное топливо
- Растворители
- Гидравлическое масло

Особенности

- Быстрый отклик (< 50 ms)
- Динамическая система измерения
- Высокое разрешение
- Температура: от -196 °C до +350 °C
- Рабочее давление: до 630 бар
- Опоры из твердых сплавов
- Трубное соединение для E 0 24°

Технические данные

тип	диапазон, л/мин			к-фактор, импульсы/л ¹)		макс. давление, бар	макс. частота, в Гц ¹)		Вес, кг
				≥ 1 сСт	> 8 сСт		≥ 1 сСт	> 8 сСт	
HM 003 E*	0,3	до	1,5	32.000	32.500	630	1.000	1.000	0,20
HM 004 E*	0,5	до	4	24.000	19.500	630	1.700	1.250	0,20
HM 005 E*	0,8	до	6	17.800	17.800	630	1.740	1.780	0,25
HM 006 E*	1,2	до	10	11.000	11.000	630	1.750	1.750	0,25
HM 007 E*	2,0	до	20	5.200	5.200	630	1.800	1.800	0,30
HM 009 E*	3,3	до	33	1.900	4.200	630	1.080	2.200	0,35
HM 011 E*	6,0	до	60	1.300	2.730	400	1.350	2.700	0,40
HM 013 E*	8,5	до	85	900	1.900	400	1.300	2.600	0,50
HM 017 E*	12	до	120	380	840	400	800	1.650	0,80
HM 019 E*	15	до	150	310	650	400	800	1.600	1,10
HM 022 E*	20	до	200	217	450	160	800	1.600	1,30
HM 024 E*	25	до	250	170	362	400	800	2.000	1,40
HM 028 E*	30	до	360	155	320	315	960	2.000	1,80
HM 030 E*	35	до	400	130	270	160	860	1.850	2,00
HM 036 E*	40	до	500	60	135	160	600	1.200	2,40

1) Значения к-фактора и макс. частоты являются средними значениями при 1 мм²/с. Частота импульса и частоты могут изменяться при более высоких значениях вязкости. Точные значения смотрите в калибровочных протоколах.

* точный тип по запросу.

Общие характеристики

Линейность	± 1,0% от значения (1 мм ² /с)
Воспроизводимость	± 0,2%
Диапазон вязкости	0,8 до 100 мм ² /с
Материалы	Корпус: в соотв. с DIN 1.4404 (SS316 L) / 1.4305 (SS303) Турбины: в соотв. с DIN 1.4460 (SS 329) / 1.4122 Опоры: твердый сплав
Температура среды	-196°C до +350°C (дополнительные температуры по запросу)
Габариты	см. чертежи (стр. 4)

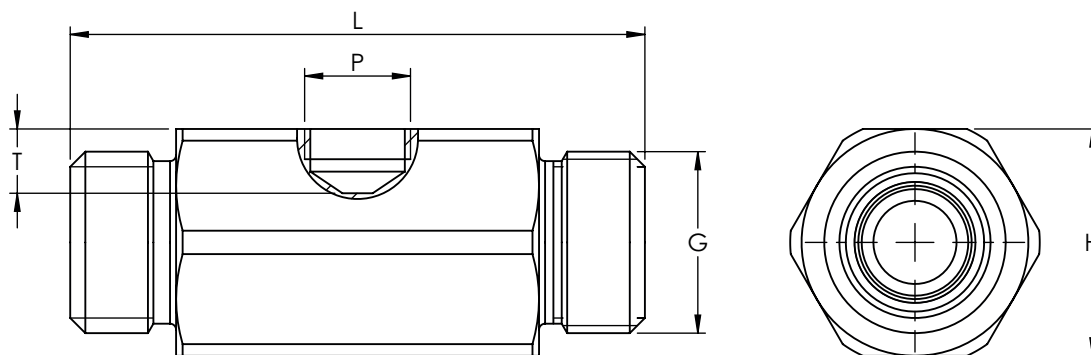
Общие характеристики

Критерии	Тип	VTE *	WT */ WI*	VIE *	IF */ VIEG	VTC *	VTB *	TD *	VHE	FOP *
Тип отверстия ¹⁾ (см. чертежи)		E	E	E	E	E	E	D	E	E/F
Температура среды	≤ +70°C									
	≤ +120°C					✓	✓		✓	✓
	≤ +150°C	✓	✓	✓						
	≤ +350°C				✓					
EX-Защита		✓	✓	✓	✓	✓	✓			✓
Частотный выход		✓	✓	✓	✓	✓			✓	✓
Выход удвоенной частоты										
Аналоговый выход 4 - 20 мА			✓			✓				
Определение прямого/ обратного тока										
Локальный дисплей						✓	✓			
Линеаризация			✓			✓				
Питание 12 - 24 V		✓	✓	✓	✓	✓			✓	
Питание от батареек							✓			✓
Интерфейс			✓			✓				

1) Типы отверстий: E: один отвод / D: двойной отвод / F: FOP-отвод

* Точный тип по запросу.

Чертеж (мм) - HM...E



Тип HM	G ³⁾	L	P ¹⁾	T ²⁾	SW	Ermeto соединение
HM 003 E*	M14x1.5	50	E	12	30	M06S
HM 004 E*	M14x1.5	50	E	12	30	M06S
HM 005 E*	M16x1.5	56	E	11	30	M08S
HM 006 E*	M16x1.5	56	E	11	30	M08S
HM 007 E*	M20x1.5	62	E	10	30	M12S
HM 009 E*	M22x1.5	68	E	19	30	M14S
HM 011 E*	M24x1.5	76	E	8	30	M16S
HM 013 E*	M30x2	84	E	10	36	M20S
HM 017 E*	M36x2	96	E	11	41	M25S
HM 019 E*	M36x2	107	E	12	46	M25S
HM 022 E*	M36x2	117	E	11	46	M28L
HM 024 E*	M42x2	122	E	12	50	M30S
HM 028 E*	M52x2	140	E	12	55	M38S
HM 030 E*	M45x2	149	E	11	55	M35L
HM 036 E*	M52x2	165	E	10,5	60	M42L

1) см. руководство по выбору датчика (стр. 3)

2) Пожалуйста, обратите внимание: общая высота рассчитывается из высоты (H) расходомера и датчика (отдельный паспорт) минус глубина ввинчивания (T).

3) DIN-соединение для E 0 24°C.

* Точный тип по запросу.

КЕМ Штаб-квартира

Liebigstraße 5
85757 Karlsfeld
Deutschland

T. +49 8131 59391-0
F. +49 8131 92604


info@kem-kueppers.com

КЕМ Сервис и ремонт

Wetzeller Straße 22
93444 Bad Kötzting
Deutschland

T. +49 9941 9423-0
F. +49 9941 9423-23

info@kem-kueppers.com



*Другие дистрибьюторы и партнеры по адресу:
www.kem-kueppers.com*