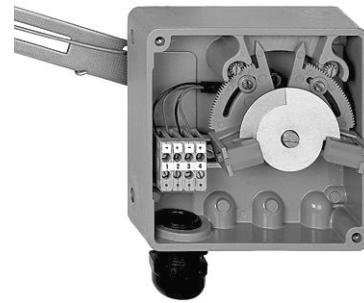


**SGE985 – Индуктивный концевой выключатель**

- Индуктивные сенсоры в соответствии с DIN19234 или NAMUR; или выполнены по 3-проводной технологии
- Индуктивные сенсоры для применений в системах безопасности (самоконтроль)
- Механические переключатели (микрореле)
- Прецизионная установка точки переключения благодаря регулируемому передаточному отношению
- Легкое определение точек переключения
- Надежная конструкция. Малое влияние вибрации во всех направлениях
- Монтаж на линейные приводы согласно NAMUR:
  - IEC 534 Part 6
  - Диапазон хода от 8 до 100 мм (от 0.3 до 4 дюймов) (более широкий диапазон - по заказу)
- Монтаж на поворотные приводы согласно VDI/VDE 3845 для углов поворота до 120°
  - Диапазон углов поворота:
    - линейный: от 30° до 120°
    - равнопроцентный: 90°; линейный от 70°
- Класс защиты IP54 или IP65
- Взрывозащита\*:
  - II 2 G EEx i (искробезопасная цепь) согласно ATEX
- Окружающая температура\*\*: -40...80°C (-40...176°F)
- Электромагнитная совместимость согласно международным стандартам и законам (CE)

\* не действительна для механических переключателей  
 \*\* зависит от температурного класса



Концевой выключатель SGE985 предназначен для сигнализации крайних положений привода, и может быть установлен как на линейные, так и на поворотные приводы. Он оборудован индуктивными сенсорами или механическими переключателями для сигнализации двух регулируемых положений. Подробная информация приведена в документе «Технические характеристики изделия» PSS EVE0201 A.

**Вход**

Диапазон хода мембранного привода .. до 100 мм  
 Угол поворота поворотного привода.... до 120°

**Характеристики отклика**

Передаточное отношение плавно регулируется от 1:1 до примерно 7:1  
 Повторяемость точки переключения ..... <0.2%

**Электрические подключения**

Ввод кабелей..... 1 сальник M20x1.5  
 Диаметр кабеля..... 6...12 мм (0.24...0.47 дюйма)  
 Клеммы ..... 4 клеммы  
 Сечение проводов ..... от 0.3 до 2.5 мм (AWG 22-14)



**Оформление заказа – Укажите модель SGE985, а затем код заказа для каждого пункта**

**Версия**

- Индуктивные концевые выключатели (стандартная версия).....-S
- Индуктивные концевые выключатели (версия для систем ПАЗ).....-T
- Индуктивные концевые выключатели (трехпроводная версия), без взрывозащиты<sup>(b)</sup>.....-U
- Механические выключатели (микрореле), без взрывозащиты<sup>(b)</sup>.....-V

**Ввод кабеля**

M20x1.5, с одним пластиковым кабельным сальником, цвет – серый..... 7

**Взрывозащита**

II 2 G EEx ia IIC T6 согласно ATEX ..... EAA  
 Без взрывозащиты ..... ZZZ

**Комплект крепежных деталей**

Заказывается отдельно как принадлежность..... N

**Дополнительные опции**

**Номер технологической позиции**

Маркировка краской, устойчивой к погодным условиям.....-G  
 Бирка из нержавеющей стали, закреплённая проволокой.....-L

**Примечания**

<sup>b</sup> Применяется только с кодом ZZZ 'Взрывозащита'

Принадлежности – см. EVE9902  
 Фитинги – см. EOO9001